



LBATCA-NS1216은 차세대 고속 통신 장비 시장에서 핵심적인 역할을 담당하는 고성능 네트워크 서비스 프로세서 보드로써, 차세대 오픈 아키텍처 규격인 AdvancedTCA 3.0 및 3.1 Option 9를 지원한다.

LBATCA-NS1216은 두개의 Octeon™ NSP (Network Service Processor)를 갖고 있으며, 각각의 NSP는 16개의 네트워크 전용 MIPS64r2 core들로 구성되어 있다. 또한 16개의 core들은 고성능 버스로 연결되고, 각종 Accelerator를 탑재해서 고성능/다기능 네트워크 서비스 블레이드의 역할을 수행하게 된다.

Octeon™ Network Service Processor는 Network Processor와 같은 고성능 패킷 처리가 가능한 Network Accelerator들을 탑재하고 있으며 General-purpose CPU의 풍부한 programmability를 그대로 가짐으로써, 다양한 용도의 high performance application line-card로의 역할을 수행할 수 있게 된다.

Octeon™ NSP는 다양한 형태의 Hardware Accelerator들을 내장하고 있다.

Security Accelerator의 경우, DES/3DES/AES와 같은 암호화 알고리즘 및 MD5/SHA와 같은 해시 알고리즘을 하드웨어를 통해 수행함으로써, IPsec Protocol 처리에 최고의 성능을 나타내게 된다.

또한 TCP Accelerator는 L2-L4 영역에서의 모든 필드에 대한 하드웨어 선처리(Pre-processing)를 통해 각각의 Application Flow에 대한 Concurrent processing을 가능하게 한다.

Regular Expression Accelerator는 고속 패턴 매칭 방법을 통해서 IDS/IPS 장비로의 활용을 가능하게 해준다.

가장 중요한 Accelerator중의 하나가 16개의 core들이 concurrent processing을 할 수 있도록 하는 packet order unit으로써, 모든 패킷들을 parallel 또는 pipelined 방식으로 처리하기 때문에 최고의 성능을 유지할 수 있게 된다.

Octeon™ NSP는 최신의 고속 메모리 인터페이스를 지원한다. 128-bit의 dual-channel DDRII-800 Registered ECC SDRAM을 지원하고 있고, Content matching을 위해서 RLDRAM/FCRAM 인터페이스를 갖고 있다.

LBATCA-NS1216은 Front Panel에서 총 10개의 10/100/1000 Base-T port를 지원한다. 또한 Media Interface Module을 교체함으로써, 10개의 mini-GBIC (SFP)을 사용할 수 있다.

ACTA 3.0 및 3.1 Option 9을 지원함으로써, Base interface에 2개의 10/100/1000 Base-T port를 제공하고 있고, Fabric interface에 2개의 XAUI(10G)를 제공한다.

각각의 NSP에 대해서 Management용 UART 및 10Mbps ethernet port를 제공하고 있고, 또한 IPMC 관리를 위한 별도의 UART port를 제공하고 있다.

## Dual Oceon NSP (Network Services Processor)

- **Oceon NSP: CN3860**
- 16 x 600MHz MIPS64 R2 cores
- MIPS64 R2 core
  - 32KB Icache, 8KB Dcache
  - MIPS64 Release2 Instruction Set
  - Security Accelerator
    - DES/3DES/AES/
    - MD5/SHA1/CRC etc
- 1MB Shared L2 Cache
- 128-bit DDRII SDRAM Interface
- Regular Expression Accelerator
- Compression/Decompression Accelerator
- 2 x 10 x 1Gbps Ethernet Interfaces

## Memory

- DDRII-800 Registered ECC SDRAM
- 128-bit DDRII upto 800MHz
- Upto 16GB with 4 DIMM

## PICMG 3.0 Interfaces

- Two 10/100/1000 BASE-T ports for Base Interface

## PICMG 3.1 Interfaces Option 9

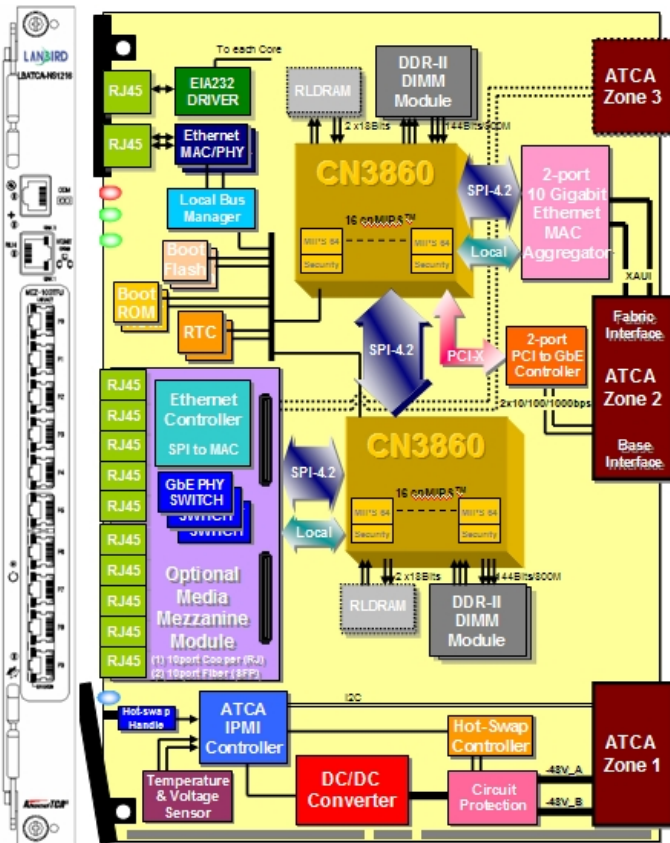
- Two XAUI ports for Fabric Interface

## Front Panel Interfaces

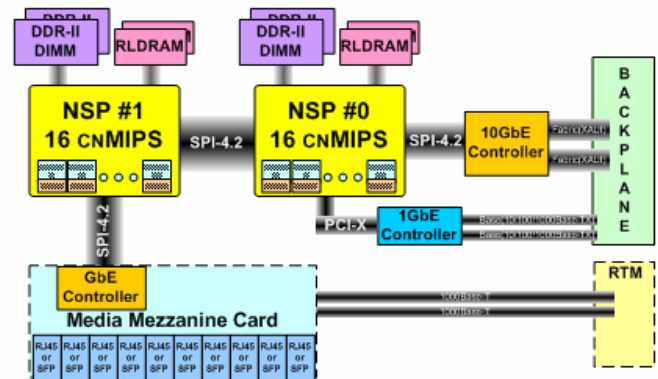
- Media Interface Module
  - Ten 10/100/1000 BASE-T ports
  - Ten Gigabit SFP GBIC ports
- One 10 BASE-TX Management Ethernet port (RJ45)
- One Console port (RJ45)

## Rear Panel Interfaces

- Contact with LANBIRD



LBATCA-NS1216 Diagram



Copyright© 2007 LANBIRD Technology Co., Ltd. All rights reserved.

[TEL] +82-2-3662-0528

[FAX] +82-2-3662-1244

[URL] [www.lanbird.com](http://www.lanbird.com)

[EMAIL] [lanbird@lanbird.co.kr](mailto:lanbird@lanbird.co.kr)

**ATCA portal & first choice company for NGN !**